

KLIETKA PRE PREPELICE GAUN DVOJPOSCHODOVÁ

KOMPONENTY:

Obsah balenia:

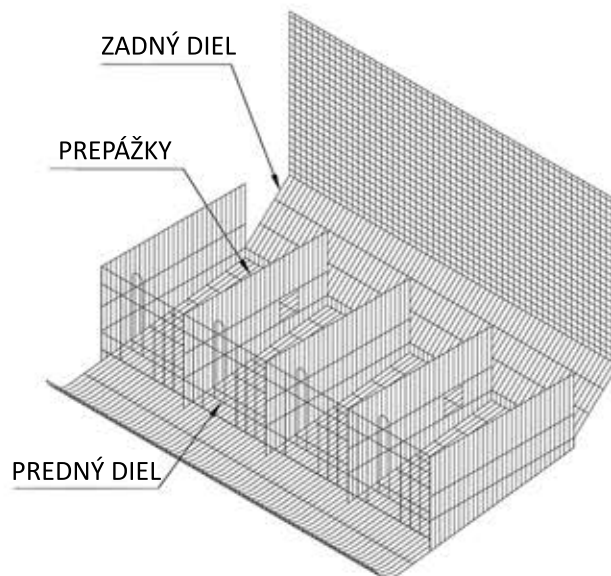
Klietka - 4 oddelenia (2)
 Žlabové krmidlo (2)
 Rám (2)
 Trusník (2)
 Stojan na nádržku (1)
 Nádržka 8l (1)

Príslušenstvo:

Háčik (šírka 10 mm) (8)
 Krytka rámu (20x20) (8)
 Príruba (8)
 Matica DIN 934 M-6 (8)
 Skrutka DIN 603 M-6 (8)
 Sponka VR-18 (70)

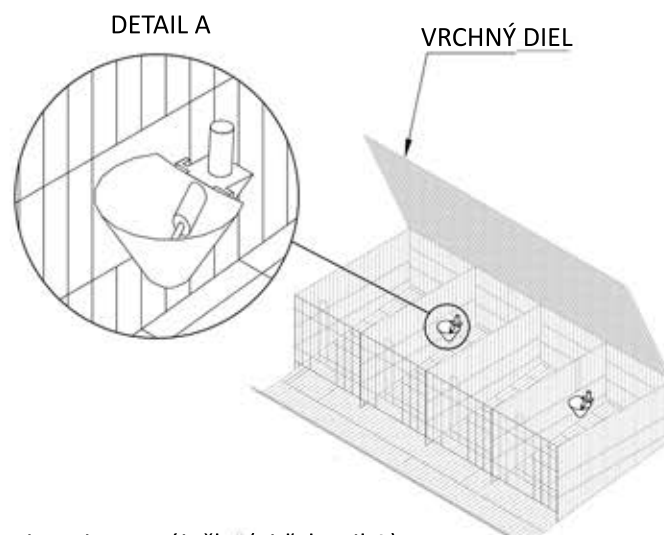
Zarážka na znáškový zásobník (4)
 Napájačka (4)
 T-spojka napájacieho systému (3)
 L-spojka napájacieho systému (2)
 Nylónová príruba (8)
 Hadica 8x14 (3 m)

POKYNY K MONTÁŽI A INŠTALÁCII:



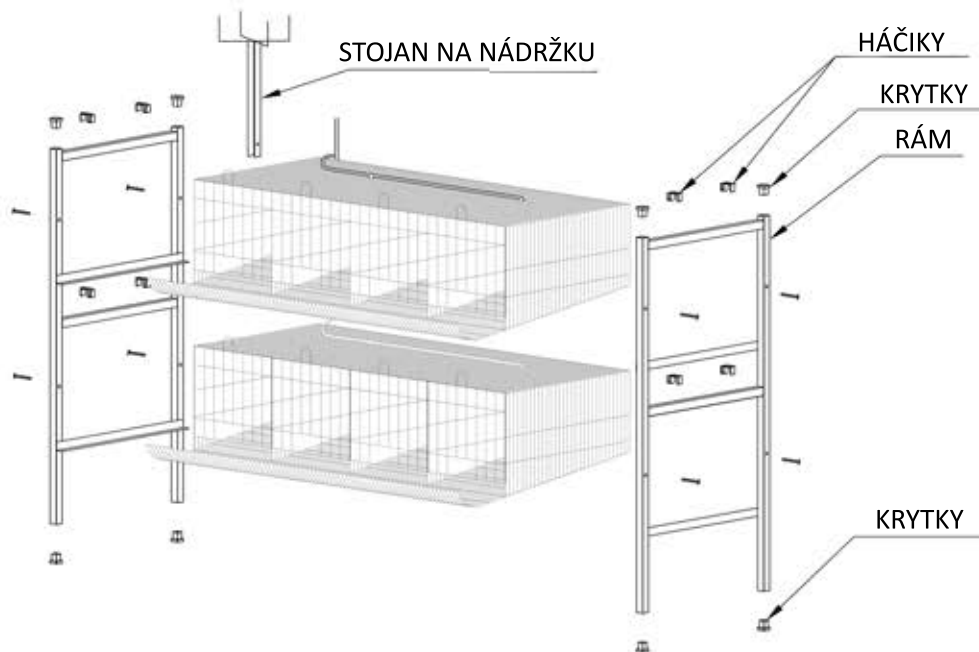
Obr. 1

1. Uvoľnite bezpečnostné spony.
2. Zdvihnite prepážky a pripojte ich sponkami k zadnému dielu kliečky.
3. Umiestnite predný diel a opäť k nemu pripevnite prepážky pomocou sponiek.



Obr. 2

4. Do otvorených prepážok umiestnite napájačky (viď detail A).
5. Nainštalujte vnútornú časť napájacieho systému a pripevnite strechu sponkami.

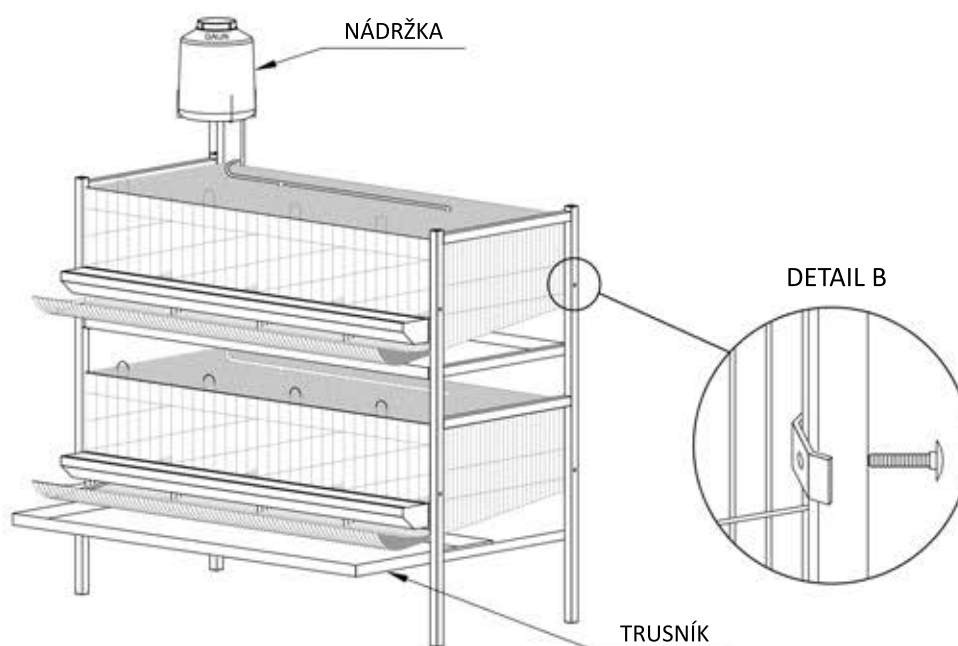
**Obr. 3**

6. Nasadíte krytky do rámov.

7. Pripevníte háčiky na rámy a potom kletku zaveste na háčiky (začnite umiestnením spodnej kletky pre jednoduchšiu montáž.)

8. Vložte skrutky z vonkajšej strany rámu, z vnútornej strany umiestnite prírubu, spojte kletku s rámom a priskrutkujte maticou (pozri detail B) - buďte opatrní, nedávajte matku alebo skrutku tam, kde bude stojan na nádržku, kým nie je umiestnený.

9. Umiestnite stojan na nádržku.

**Obr. 4**

10. Umiestnite žlabové krmidlá a zarážky na znáškové zásobníky.

11. Umiestnite trusníky pod každé poschodie kletky a dokončíte inštaláciu systému napájania.